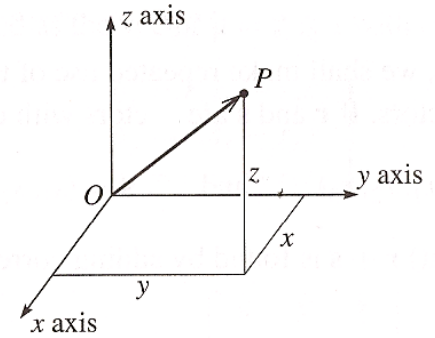
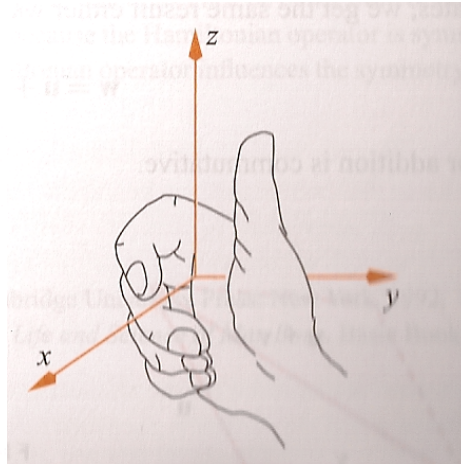
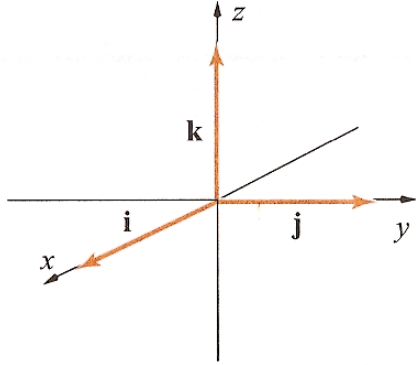


SYSTEMES DE COORDONNEES

1. Les coordonnées Cartésiennes



$(\vec{i}, \vec{j}, \vec{k})$ base orthonormée directe fixe. Autres notations populaires : $(\vec{e}_x, \vec{e}_y, \vec{e}_z)$, $(\vec{u}_x, \vec{u}_y, \vec{u}_z)$.

Un point P de l'espace est repéré par (x, y, z) avec $x \in]-\infty, +\infty[$, $y \in]-\infty, +\infty[$ et $z \in]-\infty, +\infty[$.

- Vecteur position

$$\vec{OP} = x \vec{i} + y \vec{j} + z \vec{k}$$

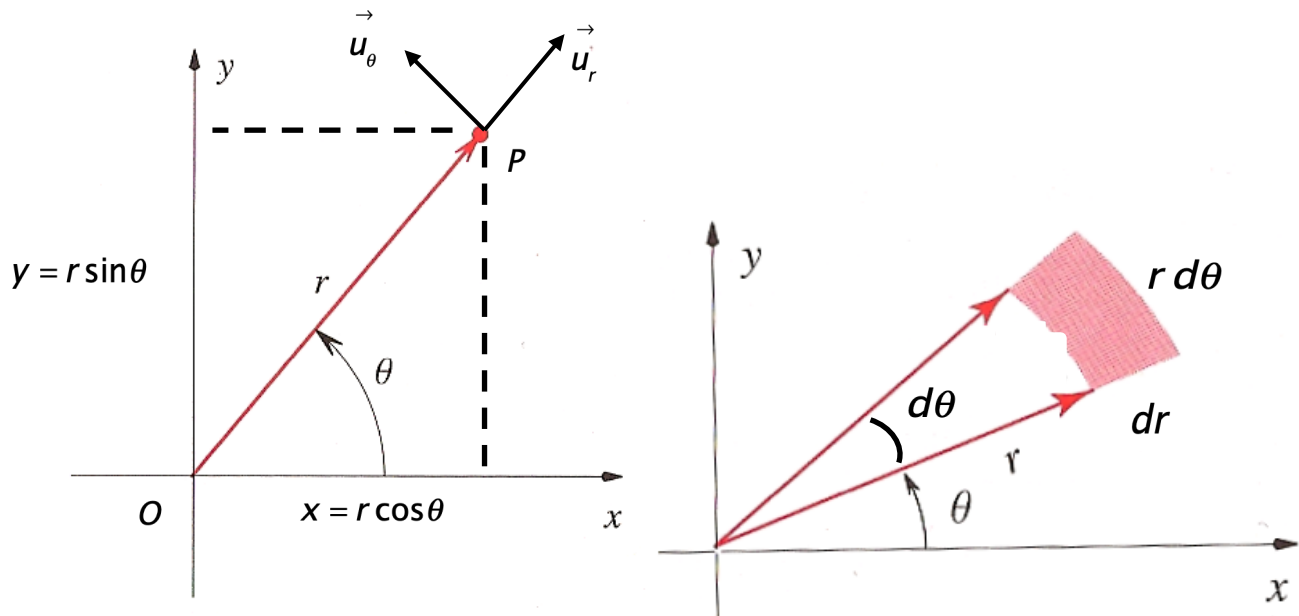
- Vecteur déplacement élémentaire

$$d\vec{l} \equiv d\vec{OP} = dx \vec{i} + dy \vec{j} + dz \vec{k}$$

- Volume élémentaire

$$dV = dx dy dz$$

2. Les coordonnées polaires (2D)



$\left(\begin{array}{c} \vec{u}_r \\ \vec{u}_\theta \end{array} \right)$ base orthonormée directe mobile.

Un point P de l'espace est repéré par (r, θ) avec $r \in [0, +\infty[$, $\theta \in [0, 2\pi[$, $x = r \cos \theta$ et $y = r \sin \theta$.

- Vecteur position

$$\vec{OP} = r \vec{u}_r$$

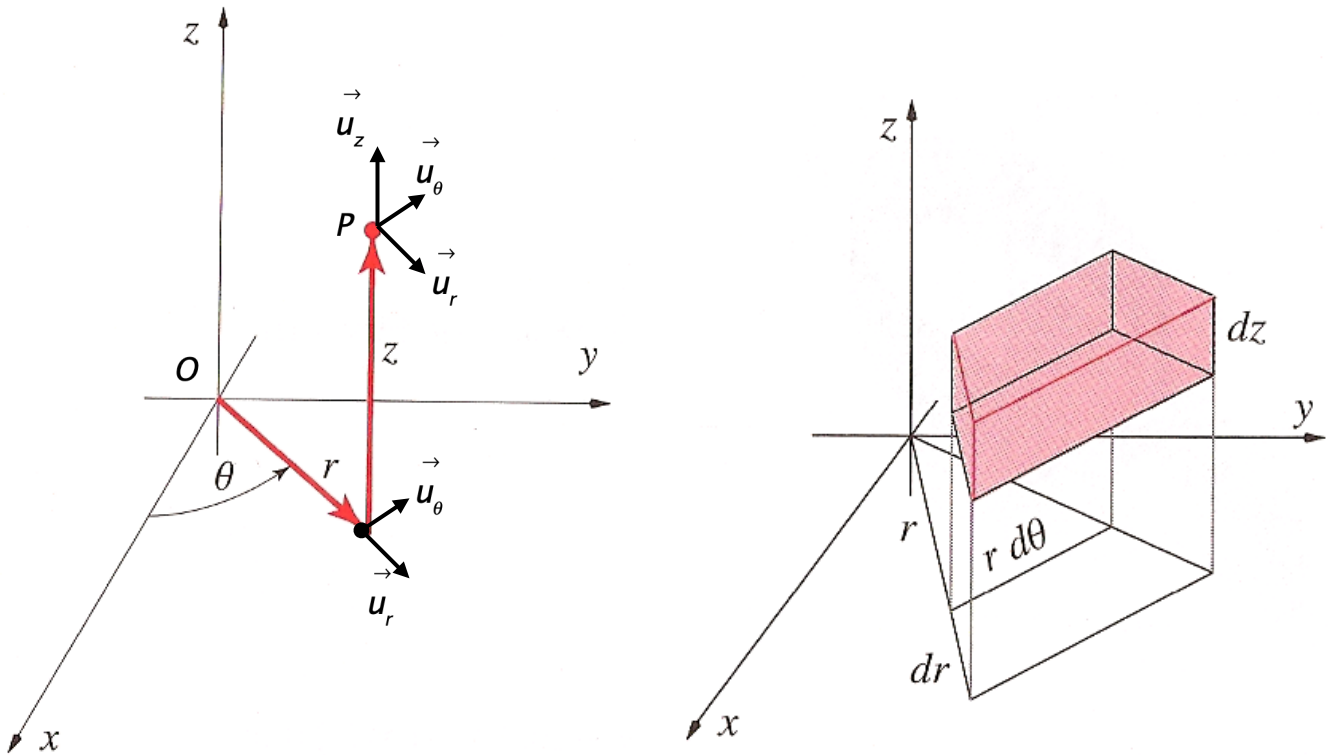
- Vecteur déplacement élémentaire

$$d\vec{\ell} = dr \vec{u}_r + r d\theta \vec{u}_\theta$$

- Surface élémentaire

$$dS = r d\theta dr$$

3. Les coordonnées cylindriques (polaires 3D)



$(\vec{u}_r, \vec{u}_\theta, \vec{u}_z)$ base orthonormée directe mobile.

Un point P de l'espace est repéré par (r, θ, z) avec $r \in [0, +\infty[$, $\theta \in [0, 2\pi[$, $z \in]-\infty, +\infty[$,
 $x = r \cos \theta$ et $y = r \sin \theta$.

- **Vecteur position**

$$\vec{OP} = r \vec{u}_r + z \vec{u}_z$$

- **Vecteur déplacement élémentaire**

$$d\vec{\ell} \equiv d\vec{OP} = dr \vec{u}_r + r d\theta \vec{u}_\theta + dz \vec{u}_z$$

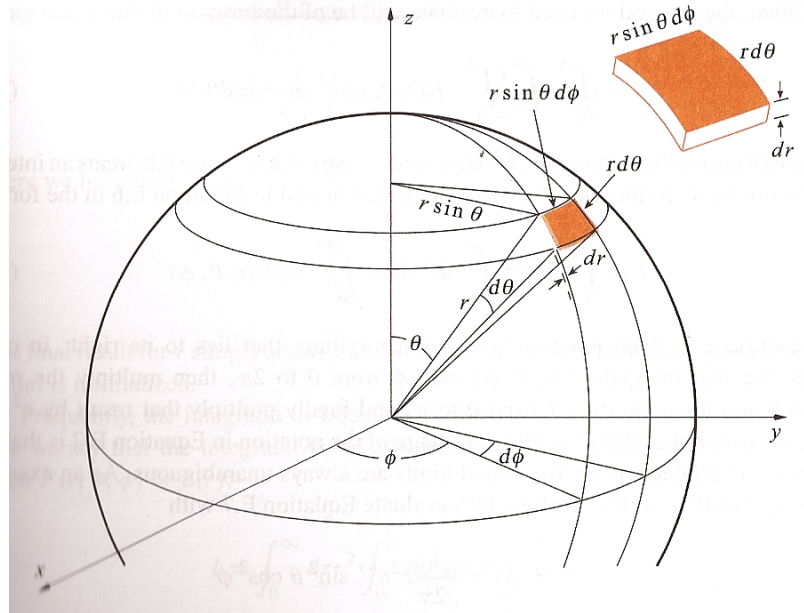
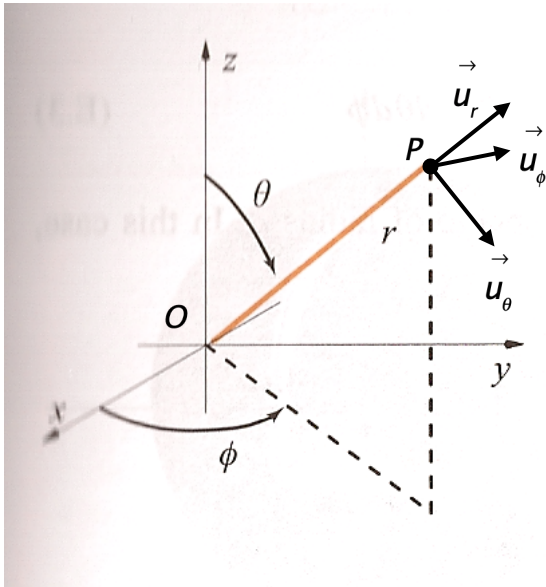
- **Volume élémentaire**

$$dV = r d\theta dr dz$$

Note

z et \vec{u}_z (noté aussi \vec{k}) sont les mêmes grandeurs que celles associées aux coordonnées cartésiennes.

4. Les coordonnées sphériques



$\left(\vec{u}_r, \vec{u}_\theta, \vec{u}_\phi\right)$ base orthonormée directe mobile.

Un point P de l'espace est repéré par (r, θ, ϕ) avec $r \in [0, +\infty[$, $\theta \in [0, \pi[$, $\phi \in [0, 2\pi[$,
 $x = r \sin \theta \cos \phi$, $y = r \sin \theta \sin \phi$ et $z = r \cos \theta$.

- **Vecteur position**

$$\vec{OP} = r \vec{u}_r$$

- **Vecteur déplacement élémentaire**

$$d\vec{l} = dr \vec{u}_r + r d\theta \vec{u}_\theta + r \sin \theta d\phi \vec{u}_\phi$$

- **Volume élémentaire**

$$dV = (r d\theta)(dr)(r \sin \theta d\phi) = r^2 \sin \theta dr d\theta d\phi$$

Attention

- Ne pas confondre le r des coordonnées cylindriques et le r des coordonnées sphériques, même notation mais désignent des grandeurs différentes.
- On utilise aussi la lettre grecque minuscule phi φ à la place de la lettre grecque majuscule phi Φ .
- Les mathématiciens inversent les notations ϕ et θ (à moins que ce ne soit les physiciens 😊)